



百田陽菜旗争奪 第12回 ちびマッチ選手権九州大会



「ちびマッチOG」の百田陽菜（ももたひな）選手（夜須イーグルス～現・九州ハニーズ）より優勝旗を寄贈頂きましたので、今大会よりその旨の文言が大会名に追記となります。百田選手、どうもありがとうございました。

出場選手

小学4年生以下のちびっこ選手たち（男女）

予選リーグ

出場：福岡・佐賀・熊本3県合同開催／3県合計105チーム
（福岡県60チーム、佐賀県30チーム、熊本県15チーム）
日程：2023年7月9日（日）～11月19日（日）
形式：1パート5チーム×21パートによるリーグ戦形式
※自主対戦制により全チームが4試合ずつ実施

九州大会

出場：九州7県の各県代表32チーム
（福岡県・佐賀県・熊本県・長崎県・大分県・宮崎県・鹿児島県）
日程：2023年11月25日（土）・26日（日）
12月2日（土） ※予備日：3日（日）
会場：福岡県筑紫野市・太宰府市 形式：トーナメント制大会

4年ぶりの開催！



前年度第11回大会優勝
城少レッドスターズ
(福岡県福岡市西区)

飲酒運転をゼロに！

「被害者も加害者も作らない。障がい者も健常者も仲良く暮らせる居場所づくり、子どもたちを地域全体で育てる居場所づくりなど、人に寄り添い、支えあう活動でありたい」という「NPO法人 はあとスペース」さんの活動理念に共感・賛同し、当大会でも特に「飲酒運転の撲滅」を呼び掛けていきます。ご参加チームの皆さんには、はあとスペースさんの「STOP!!飲酒運転ステッカー」を1シートずつ配布させて頂き、参加費の一部をはあとスペースさんに寄付致します。子どもたちが安心して、野球や遊びに行ける社会をみんなで作っていきましょう！

NPO法人 はあとスペース
あなたのモラルで、社会を変える
<https://heart-space.net/>




主催：ちびマッチ応援団 後援：筑紫少年野球サンデーリーグ連盟

百田陽菜旗争奪 第12回ちびマッチ選手権福岡大会 出場チーム

※五十音順/☆は実行委員会チーム

1	青葉ベースボールクラブ	北九州市 北九州市	31	月の浦フェニックス ☆	大野城市
2	青山少年	北九州市 北九州市	32	堤ヤンキース	福岡市 福岡市
3	朝倉ジュニアホープス	朝倉市	33	照葉ハンターズ	福岡市 福岡市
4	愛宕浜ブルーオーシャンズ	福岡市 福岡市	34	長尾ファイターズ	福岡市 福岡市
5	甘木ゴールデンフェニックス	朝倉市	35	那珂川マリナーズ	那珂川市
6	伊左座ヤンキース	水巻町	36	長住少年野球部	福岡市 福岡市
7	宇美ジュニアーズ球団	宇美町	37	中間エンゼルス	中間市
8	大野城少年野球 ☆	大野城市	38	西花畑ウィンディーズ	福岡市 福岡市
9	大野リトルファイターズ ☆	大野城市	39	西福岡マリナーズ	福岡市 福岡市
10	小郡少年野球	小郡市	40	羽犬塚ウイングス	筑後市
11	小笹少年野球クラブ	福岡市 福岡市	41	花房ベースボールクラブ	北九州市 北九州市
12	春日少年野球 ☆	春日市	42	原北ウイングス	福岡市 福岡市
13	上津ベースボールクラブ	久留米市	43	東風フェニックス	糸島市
14	可也ジュニアロイヤルズ	糸島市	44	東国分インパルス	久留米市
15	京町イーグルス	久留米市	45	東箱崎ドルフィンズ	福岡市 福岡市
16	甲植木少年軟式野球クラブ	須恵町	46	福岡ジュニアファルコンズ	福岡市 福岡市
17	小倉中央スターズ	北九州市 北九州市	47	福岡ストロングナイン	福岡市 福岡市
18	木屋瀬バンブーズ	北九州市 北九州市	48	福岡三苦ヤンキース	福岡市 福岡市
19	西都グロース	福岡市 福岡市	49	福津ニコニコニュースターズ/ 津屋崎ジュニアイーグルス合同チーム	福津市
20	志免ブラザーズ	志免町	50	福岡ジャイアンツ	福津市
21	城少レッドスターズ	福岡市 福岡市	51	二日市ジュニアーズ ☆	筑紫野市
22	新宮ジュニアオーシャンズ	新宮町	52	前原南少年野球クラブ	糸島市
23	須恵リトルベアーズ	須恵町	53	三国クラブ	小郡市
24	大南クラブ	北九州市 北九州市	54	三潞シアターズ	久留米市
25	高取少年野球クラブ	福岡市 福岡市	55	三輪スポーツ少年団軟式野球部	筑前町
26	太宰府ブレーブス ☆	太宰府市	56	宗像クラブライオンズ	宗像市
27	立岩クラブ	飯塚市	57	姪北ブラックベイスターズ	福岡市 福岡市
28	筑紫野サターズ ☆	筑紫野市	58	夜須イーグルス	筑前町
29	筑紫ビッキーズ ☆	筑紫野市	59	安武ジュニアクラブ	久留米市
30	筑南ビクトリー	筑紫野市	60	吉田レグルス	北九州市 北九州市

百田陽菜旗争奪 第12回ちびマッチ選手権福岡大会 開催要綱

主催	ちびマッチ応援団（大会実行委員長：ちびマッチ応援団・団長 吉田光寛）		
主管	ちびマッチ選手権大会実行委員会	後援	筑紫少年野球サンデーリーグ連盟
協賛	ケ-ブルステ-ション福岡、ダイワマルエス(株)、(株)ちくしの郷・匠、(株)ブルペンズ（五十音順、敬称略）		
協力	筑紫CBC、NPO法人はあとスペース、NPO法人ふくおかスポーツ応援隊（五十音順、敬称略）		
寄贈	優勝カップ・準優勝盾：筑紫少年野球サンデーリーグ連盟・会長 田畑照雄 様 優勝旗：女子硬式野球クラブチーム・九州ハニーズ 百田陽菜 選手（ちびマッチ出場選手） ※百田選手の球歴／夜須イーグルス～久留米ベースボールクラブ GO AHEAD ～ 神戸弘陵高等学校～九州ハニーズ 		
開催主旨	一、上級生に比べて試合経験が少ない小学4年生以下のちびっこ選手たちが様々な地区の多くのチームとの試合経験を積み、交流を深められるようにする。 二、様々な役割を参加全チーム・参加者全員で責任を持って分担しながら、様々な地区の多くのチームのちびっこ選手たちや指導者・応援団の皆さんとの交流を積極的且つ主体的に図り、深めていける機会を設ける。 三、「予選リーグでのパート一位」や「九州大会出場」、「優勝」や「メダル獲得」といった明確な目標をちびっこ選手たちが持つことによって、野球に対するモチベーションを更に向上し、日々の練習をより懸命に取り組み、野球を今以上に大好きになっていくことを図ると共に、野球の普及と振興、野球人口の増加にも繋げていくようにしていく。		
実行委員会	筑紫少年野球サンデーリーグ連盟所属の次の8チーム（五十音順） ・大野城少年野球 ・大野リトルファイターズ ・春日少年野球 ・太宰府ブレーブス ・筑紫野サターンズ ・筑紫ビッキーズ ・月の浦フェニックス ・二日市ジュニアーズ		
出場	スポーツ保険に加入している小学4年生以下の男女 ※ユニフォームや背番号が揃ってなくても、試合出場やベンチ入りが可能。		
資格	一、開催趣旨に賛同して実践し、開催規則を順守出来るチーム。 二、単独チーム、もしくは、合同チームとして、小学4年生以下の選手で試合を行えるチーム。 ※合同チームは、小学4年生以下の選手が9名以下同士のチームの合同とする。 三、予選リーグの抽選会に代表者一名（大人／代理可能）が出席できるチーム。 四、各チームと協力し、予選リーグの全試合を「自主対戦制」で主体的に進められるチーム。 五、九州大会に進出するチームは、決められた日程・時間で試合が出来るチーム（変更は不可）。		
予選リーグ	2023年7月9日（日）～11月19日（日）。リーグ戦形式（自主対戦制で進行）。結果に関係なく全チームが4試合ずつを行う。参加費は1チーム 3,000円。抽選会は7月8日（土）。		
九州大会	2023年11月25日（土）・26日（日）、12月2日（土）。※予備日：12月3日（日）。トーナメント制。参加費は1チーム 10,000円。		

百田陽菜旗争奪 第12回ちびマッチ選手権福岡大会 予選リーグ

日 程	2023年7月9日(日)～11月19日(日)。 ※各試合の予定は、各パート内での話し合いによって決めていく。
形 式	リーグ戦形式(1パート5チーム×21パート)。 ※パート内総当たり戦/全チームが4試合ずつを行い、勝ち点制で順位を決定する。 勝利：5点、延長戦での勝利：4点、延長戦での敗北：2点、敗北：1点。 ※最終的に、複数のチームの勝ち点が同点で一位になった場合、該当チーム間の直接対決で成績の良いチームを一位とする。それでも同点の場合は、パート一位決定戦を一度行い、それでもなお決着が付かない場合は、主催者立ち会いの下での抽選によって一位を決める。 ⇒各パートの一位チーム(1チームのみ)が九州大会に進出する。
パート分け	これまでは、同一地区、もしくは、近隣地区のチームとは同じパートにならないように事前に振り分けを行っていたが、今大会は各チームの抽選だけでパート分けが全て決まるようにする。 ※同一地区、もしくは、近隣地区のチームと同じパートになる可能性も有り得る。
進 行	自主対戦制で全試合を進めていく。 (各パート内で試合の日時や会場等を決定 → 試合を実施 → 当日のうちに結果を報告)
抽 選 会 福岡・佐賀 合同開催	日 時/2023年7月8日(土) 19:00～20:30 ※受付は18:30～18:55 会 場/とびうめアリーナ(太宰府市総合体育館) https://ssk-dazaifu-gym.com/ ・福岡県太宰府市大字向佐野21番地2 ・TEL:092-408-1354 参加者/福岡・佐賀両県の参加チームより、代表者1名(大人/代理可能)を含む最大4名まで。 →最上階の観客席に、チームでまとまれて着席下さい(外靴のまま可)。 抽 選/放送後、各チームの1名ずつがアリーナに降りて抽選(室内用のクツかスリッパを持参)。 日程調整会議/抽選会後に、各パートに分かれての日程調整会議を行う。 (その時点で決められるだけの試合予定を組み、残りの試合は後日に調整) 車両台数制限有り/各チーム1台ずつまで。 ※熊本県のチームの抽選会は、別途、7月17日(祝・月)に熊本県熊本市内で行う。
参 加 費	1チーム3,000円。 ※抽選会の受付時にお支払い下さい。
試 合 球	ダイワマルエス軟式J号試合球。 ※試合で対戦する両チームで準備し、出し合うこと。
審 判	各パート内での話し合いによって、各チームから出し合うこととする。 ※全軟等、外部審判への依頼も可。
結 果 報 告	試合を実施したその日のうちに、勝者チームがLINEにて報告すること。 ※試合結果記入用紙は原本を抽選会の際に配布し、「☆ちびマッチHP」にもアップする。 ※試合の当日午後8時までに「試合結果記入用紙」が届いていない場合、その試合は無効となるので、勝利チームは「試合結果記入用紙」のLINE送付を忘れないようにすること。

百田陽菜旗争奪 第12回ちびマッチ選手権福岡大会 自主対戦制

◆日程＝予選リーグ／2023年7月9日（日）～11月19日（日）。

◆進行＝自主対戦制。

※各パート内で試合の日時や会場等を決定して試合を実施し、結果報告までを各チームで行う。
抽選会（7月8日）でパート分け（組み合わせ）が決定した後、同じパート内のチームで連絡を取り合って期間内に対戦し、その結果を報告する仕組みです。具体的には、各試合の「日時」や「グラウンド」「必要な用具（試合球やベース、石灰やラインカー等）」の手配を同じパートのチーム同士で協力して行っていきます。また、グラウンド使用料が発生する場合は、その試合を行うチーム同士の負担となります（支払う割合・金額等についてはお互いに話し合って決定）。

（例）メール・LINE・電話等で連絡を取り合う、代表者が3密を避けるようにして集まって打ち合わせる、等。

◆結果報告＝試合後、勝利チームは「試合結果記入用紙」をLINEにて送付すること。

※試合の当日午後8時までに届いていない場合、その試合は無効となります。

→ 勝利チームは「試合結果記入用紙」のLINE送付を忘れないようにご注意ください。

◆結果更新＝大会本部／吉田は各試合の結果を「☆ちびマッチHP」にアップしていく。

※結果更新日時＝試合翌日の17時00分までに更新する。

◆順位＝勝ち点制／勝利：5点、延長戦での勝利：4点、延長戦での敗北：2点、敗北：1点。

※最終的に、複数のチームの勝ち点が同点で一位になった場合、該当チーム間の直接対決で成績（勝ち点）の良いチームを一位とする。それでも同点の場合は、パート一位決定戦を別に一度だけ行い、それでもなお決着が付かない場合は、主催者立ち会いの下での抽選によって一位を決めることとする。

⇒ 各パートの一位チーム（1チームのみ）が九州大会に進出する。

【試合結果記入用紙への記入と送信について】

1. 試合終了後にその場で「試合結果記入用紙」の該当箇所を記入し、その場で両チームで確認。
2. その試合の勝利チームが「試合結果記入用紙」を撮影して、LINE送付する。
3. 大会本部／吉田がその結果（試合結果記入用紙）を「☆ちびマッチHP」にアップしていく。

@受信した「試合結果記入用紙」は **そのまま** 「☆ちびマッチHP」にアップするため、

見やすい文字・数字をはっきりとご記入の上、明るさや鮮明度に注意されて撮影下さい。

@「試合結果記入用紙」の送付が試合終了の連絡となります。

@試合の当日午後8時までに「試合結果記入用紙」が届いていない場合、その試合は無効となります。

→ 勝利チームは「試合結果記入用紙」のLINE送付を忘れないようにご注意ください。

◆「試合結果記入用紙」の送付先

＝ 右記QRコード（LINE登録をお願いします）



※試合結果記入用紙は原本を抽選会の際に配布し、「☆ちびマッチHP」にもアップします。



百田陽菜旗争奪 第12回ちびマッチ選手権九州大会 開催要綱

日 程	2023年11月25日(土)：開会式、一回戦。 26日(日)：二回戦、三回戦(準々決勝)。 12月 2日(土)：準決勝、決勝、表彰式、閉会式。 ※予備日は12月3日(日)。
会 場	筑紫(ちくし)運動広場(福岡県筑紫野市諸田172) / 通称：農トレ 御笠(みかさ)運動広場(福岡県筑紫野市阿志岐278-1) 筑紫野市総合公園球場(福岡県筑紫野市山口382-6) / 通称：天拝湖球場 諸田(もろた)グラウンド / 筑紫野市総合保健福祉センター カミーリヤ(筑紫野市岡田3-11-1)の前 北谷(きたたに)運動公園野球場(福岡県太宰府市大字北谷941番地1)
出 場 32チーム	城少レッドスターズ(前年度大会優勝チーム)、三潞シアターズ(前年度大会準優勝チーム)、 予選リーグの全21パートの各一位チーム=21チーム(福岡・佐賀・熊本各県の代表)、 長崎県②・大分県②・宮崎県①・鹿児島県①=計6チーム、実行委員会代表3チーム
大会形式	代表32チームによるトーナメント制
開 会 式 <small>※状況に応じて、 更なる制限、 もしくは中止 も有り得ます。</small>	日時 / 2023年11月25日(土) 8時30分 開始 / 受付は8時00分～ 会場 / 筑紫(ちくし)運動広場(福岡県筑紫野市諸田172) / 通称：農トレ ※駐車場とグラウンドへの入場は7時30分から可能(時間は厳守下さい)。 ※人数制限有り：選手は15名まで、選手以外の方(指導者・家族)は各チーム18名ずつまで。 ※車両台数制限有り：各チーム4台ずつまで(バスは1台で3台の計算)。 ※1チーム2列ずつでの入場行進を行います。
参 加 費	1チーム 10,000円 ※開会式前の受付時にお支払い下さい。
大会冊子	開会式前の受付時に、各チームへ3部ずつ配布
試 合 球	ダイワマルエス軟式J号試合球 ※主催者で準備
審 判	主催者で準備・担当
表 彰	☆優 勝 / 優勝カップ、優勝旗、優勝トロフィー、賞状、 金メダル(15個)、副賞 ☆準優勝 / 準優勝盾、賞状、トロフィー、銀メダル(15個)、副賞 ☆第三位(2チーム) / 賞状、トロフィー、銅メダル(15個)、副賞 ☆最優秀選手賞(1名) / 賞状、副賞 ☆敢闘賞(3名) / 賞状、副賞



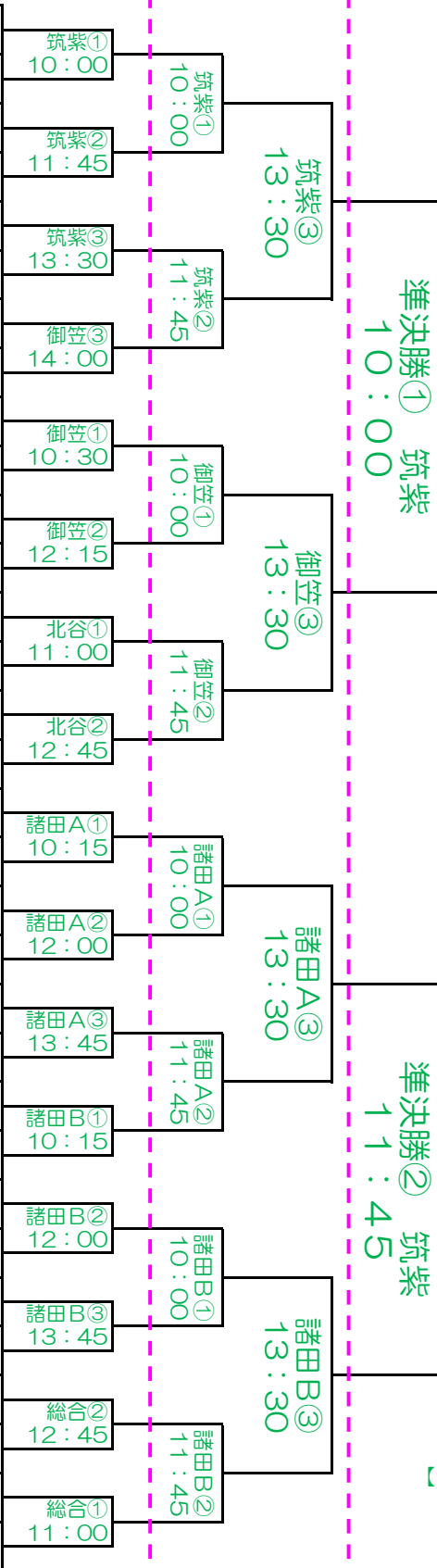


百田陽菜旗争奪 第12回ちびマッチ選手権九州大会



一日目 二日目 三日目

前年度優勝	城少レッドスターズ	1
大分県代表		2
佐賀県M代表		3
福岡県A代表		4
福岡県B代表		5
熊本県S代表		6
実行委員代表		7
佐賀県N代表		8
福岡県C代表		9
佐賀県O代表		10
長崎県代表		11
福岡県D代表		12
佐賀県P代表		13
福岡県E代表		14
実行委員代表		15
鹿児島県代表		16
熊本県T代表		17
福岡県F代表		18
福岡県G代表		19
佐賀県Q代表		20
福岡県H代表		21
福岡県I代表		22
福岡県J代表		23
大分県代表		24
熊本県U代表		25
福岡県K代表		26
福岡県L代表		27
佐賀県R代表		28
実行委員代表		29
宮崎県代表		30
長崎県代表		31
前年度準優勝	三瀨シアターズ	32



☆優勝☆
 ☆準優勝☆
 ☆第三位☆

優勝

決勝／九州No.1決定戦
 筑紫 13:30

☆最優秀選手賞☆
 ☆敢闘賞☆

【会場】
 筑紫：筑紫運動広場
 御笠：御笠運動広場
 北谷：北谷運動公園野球場
 諸田A：諸田グラウンドA（入口側）
 諸田B：諸田グラウンドB（奥側）
 総合：筑紫野市総合公園球場



【日程】
 一日目：11月25日（土） 二日目：11月26日（日）
 三日目：12月 2日（土） ※予備日は12月3日（日）

開催規則 ※指導者の皆さんだけでなく、選手や応援団の皆さんもご確認下さい。

※本大会は、本大会の開催規則、及び、2023年度日本公認野球規則（少年野球に関する事項）・全日本軟式野球連盟学童細則に則って行う。

①試合に出場することが出来る選手は、スポーツ保険に加入している小学4年生以下の選手とし、各試合の開始予定時間15分前に交換するメンバー表に記名された選手のみとする（各試合ごとのメンバー表が最優先）。

②ベンチに入れる選手の人数制限は設けない。その試合のメンバー表に記名された選手は全員がベンチに入ることが出来る。しかし、大人の人数は、代表者1名・指導者3名（＝監督1名＋コーチ2名）・スコアラー1名・選手の体調管理を行う大人2名の計7名以内とする（全て性別は問わず、代行者でも可）。

※ベンチと応援席との境界ラインはきちんと守ること。

※ベンチからの撮影は一切禁止する。

③選手や指導者は各チームで統一された、背番号付きのユニフォームを全員が同じように着用することが望ましい。しかし、「ちびマッチ」では一人でも多くの選手や指導者が試合に出場することが出来たり、ベンチに入ることが出来たりすることを最優先とするため、ユニフォームがまだ全ては揃っていない選手や指導者、背番号が付いていないユニフォームを着用した選手や指導者の試合への出場やベンチ入りを可能とする。

※背番号の数字については、選手・指導者共に問わない。

④全ての試合は5回までとし、70分を越えると新しいイニングには入らないこととする。

※試合時間の計測係は、次の通りとする。

- ・予選リーグでは、各試合の一塁側ベンチチーム（若番チーム）が行うこととする。
- ・九州大会では、各試合会場の大会本部が行うこととする。
- ・試合開始時間／計測係は一回表終了時に球審へ伝え、球審は三塁側ベンチチームに伝える。

※1分でも残り時間があれば、新しいイニングに入る。

※試合成立の条件は、4回を終了した場合、もしくは、開始後55分を経過した場合とする。

※時間厳守を全員徹底し、グラウンド上は選手も指導者も常に全力疾走を心掛けること。

※選手たちには「時間を気にすること」や「時間を守ること」、「全力疾走の大切さ」などを学び、上記の各規定内で試合が出来るように努めてほしいと思っております。ですので、指導者や応援団の皆さんも、ご理解とご協力を宜しくお願い致します。

（例：必要以上にタイムを取らない、選手をむやみにマウンドに集めない、すぐにサインを出す、頻りに打者を呼び寄せない、プレーを止めてしまう声掛けを応援席からしない、等）

⑤上記④の規定内で勝敗が決しない場合は、延長戦（無死一・二塁、打者継続、選手交代可）を1回だけ行い、それでも同点の場合は、最終出場9名によるジャンケン（5勝先勝）によって勝敗を決する。

※決勝大会の決勝戦のみ、決着が付くまで延長戦を繰り返すこととする。

⑥全試合、点差によるコールドゲームは無しとする。

⑦バッテリー間は14m、塁間は21mとする。

⑧同一投手の投球制限は、1日1試合まで（1試合最長5回まで）とする。特定の選手のみに負担をかけ過ぎないようにするため（投手の体を守るため）、また、一人でも多くの選手にピッチャーの経験を積ませるため、1日2試合以上の投球は、たとえ回数が少なくても禁止する。

※1球投げて交代しても、1回・1試合としてカウントする。

※延長戦での投球もカウントする。

⑨試合中の投手の準備投球（ピッチング練習）は登板直後は7球以内、以降は3球以内とする。

※投手の準備投球（ピッチング練習）を含む攻守交替は全力疾走で速やかに行うこと。

⑩投手がボークと見なされる行為を取った場合は同一試合・同一投手に限り、一度目は注意としてランナーを元の塁に戻し、二度目からは勉強のため、通常のルール通りにボークを宣告することとする。

※ボークの場合、審判は、「なぜボークなのかの理由」と「正しくはどうすれば良いか」をその投手にその場できちんと伝えること。

※2段モーションもボークの対象とし、上記の対応を取る。

⑪申告敬遠は取り入れる。

⑫選手がホームランを打った場合、その直後にボール交換の希望を申し出て、代わりに新しい試合球（ダイワマルエス軟式J号試合球）を出せば、そのホームランボールと交換して、打った選手にプレゼントできる。

⑬審判の判定は絶対とし、判定に関する抗議や質問等は一切認めない。当然、暴言・野次等も厳禁とする。しかし、ルールに関する質問のみは監督（監督不在の場合は監督代行のコーチ）一名だけが出来ることとする。ただし、その者の質問するマナーが悪い場合、審判はその者に退場を宣告できる。

⑭応援は必ず所定の位置で、マナー良く行うこと。特に、相手チームや審判に対する暴言・野次・抗議等（「落とせー！！」「捕るなー！！」「今の判定はおかしい！！」等）やスポーツマンシップに反する行為等は決して行わず、常に選手たちのお手本となる様にする。そして、再三の注意にも反して違反行為を続けた場合は審判や主催者の判断により、その当該者を試合から除外することや没収試合とすることも出来る。

⑮試合後のグラウンド整備やライン引き等は、その試合を行った両チームで協力して行う。そして、ベンチや応援席を離れる時はその度に清掃を行い、使用前よりもきれいにしゴミ等を一切残さないこと。

⑯グラウンド内では、禁煙とする。喫煙が可能な場所で喫煙をした後は、各個人が責任を持ってその場をその度にきれいに清掃し、歩きタバコやポイ捨ては絶対にしないこと。

⑰試合中や練習中、また、移動中に事故や怪我等が生じてしまった場合は各チームで全ての責任を持ち、速やかに、しかるべき処置を行うこと（主催者は一切の責任を負わない）。

※各チームで、選手の保険証（コピー）を持参しておくことが望ましい。

◆ご不明な点等があれば、責任者／大会実行委員長：吉田に、いつでも・お気軽にお問い合わせ下さい。

バックネット裏での応援や写真撮影、暴力・暴言・罵倒、SNSによる批判等は一切禁止します。

備考



ちびマッチ選手権大会 歴代上位チーム



第1回(2012年)

[Aブロック]

優勝：宇美ジュニアーズ球団
準優勝：照景ハンターズ
第三位：福岡ボンバーズ

[Bブロック]

優勝：大野リトルファイターズ
準優勝：中原少年野球クラブ
第三位：大野城少年野球

第2回(2013年)

優勝：月の浦フェニックス
準優勝：大野城少年野球
第三位：照景ハンターズ

第3回(2014年)

優勝：弓削キング
準優勝：二日市ジュニアーズ
第三位：甘木ゴールデンフェニックス

第4回(2015年)

優勝：福岡三苦ヤンキース
準優勝：泗水ウエストレイズ
第三位：清水スカイヤーズ

第5回(2016年)

優勝：福岡三苦ヤンキース
準優勝：泗水ウエストレイズ
第三位：筑紫野リトルホークス

第6回(2017年)

優勝：大野城少年野球
準優勝：中間南ドリームス
第三位：福岡三苦ヤンキース

第7回(2018年)

優勝：大野城少年野球
準優勝：原北ウイングス
第三位：青葉ベースボールクラブ
第三位：西原村学童野球クラブ

第8回(2019年)

優勝：安徳ヤングファイターズ
準優勝：菱形U&U少年野球クラブ
第三位：夜須イーグルス
第三位：可也ジュニアロイヤルズ

第9回(2020年)

優勝：志免ブラザーズ
準優勝：立岩クラブ
第三位：IBCレイカーズ
第三位：筑紫ビッキーズ

第10回(2021年)

[福岡大会]

優勝：矢部メッツ
準優勝：月の浦フェニックス
第三位：長住少年野球部
第四位：花房ベースボールクラブ

[佐賀大会]

優勝：三田川少年野球クラブ
準優勝：有田中部球友クラブ
第三位：神埼球友クラブ
第三位：北茂安少年野球クラブ

第11回(2022年)

優勝：城少レッドスターズ
準優勝：三潴シアターズ
第三位：新栄少年野球部
第三位：上峰・北茂安合同

第12回(2023年)

優勝：
準優勝：
第三位：
第三位：

